



technology
performance
efficiency





equalization

keeping solids in suspension

dissolving

sludge conditioning

homogenization

flash mixing

ph adjustment

denitrification

polyelectrolite solution

floculation

lime of milk make up

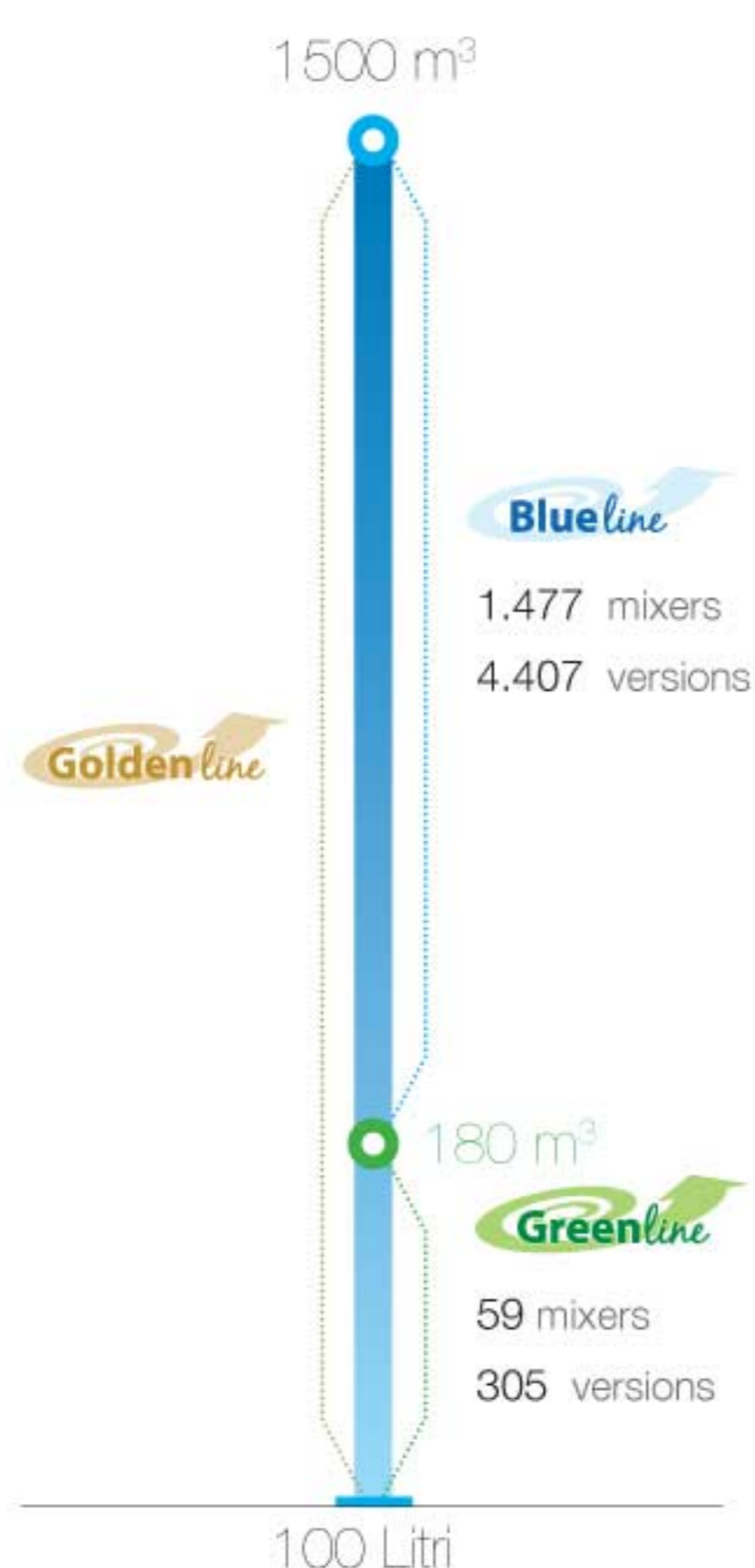


Agitatori progettati sulle esigenze del cliente

Agitators engineered
on customer requirements

PRO-DO-MIX opera nel mercato della produzione di agitatori per diversi settori: dal trattamento delle acque all'industria cartaria, chimica e mineraria. Le conoscenze di meccanica e fluido-dinamica e le realizzazioni effettuate su misura per i clienti, ci hanno permesso di creare due linee di agitatori standard: Green Line composta da agitatori disponibili a magazzino e ideali per vasche fino a 180 m³; Blu Line dedicata ad applicazioni standard in vasche fino a 1.500 m³ e caratterizzata da agitatori con giranti fino a 3.500 mm di diametro e alberi lunghi anche 6.000 mm. Tali caratteristiche permettono agli agitatori di entrambe le linee di rispondere alle esigenze del cliente in funzione del processo richiesto e della dimensione delle vasche. Gli speciali profili delle giranti, infine, garantiscono l'efficienza energetica dei processi industriali ai quali sono dedicate queste linee di agitatori.

PRO-DO-MIX working successfully in the production of mixers market for various sectors such as water treatment, paper, chemical and mining industry. Our skills on mechanics and fluid-dynamics and the numerous custom solutions, enabled us to create two lines of standard mixers: Green Line, composed of mixers in stock are ideal for tanks up to 180 m³ and Blue Line dedicated to standard applications in vessel/basins up to 1,500 m³ characterized by mixers with impellers with diameters up to 3.500mm and 6.000mm long shafts up to. These features enable mixers of both lines to meet needs of the client for the process required and the size of the vessel. The special profiles of impellers, finally, provide the energy efficiency of industrial processes to which these lines are dedicated.



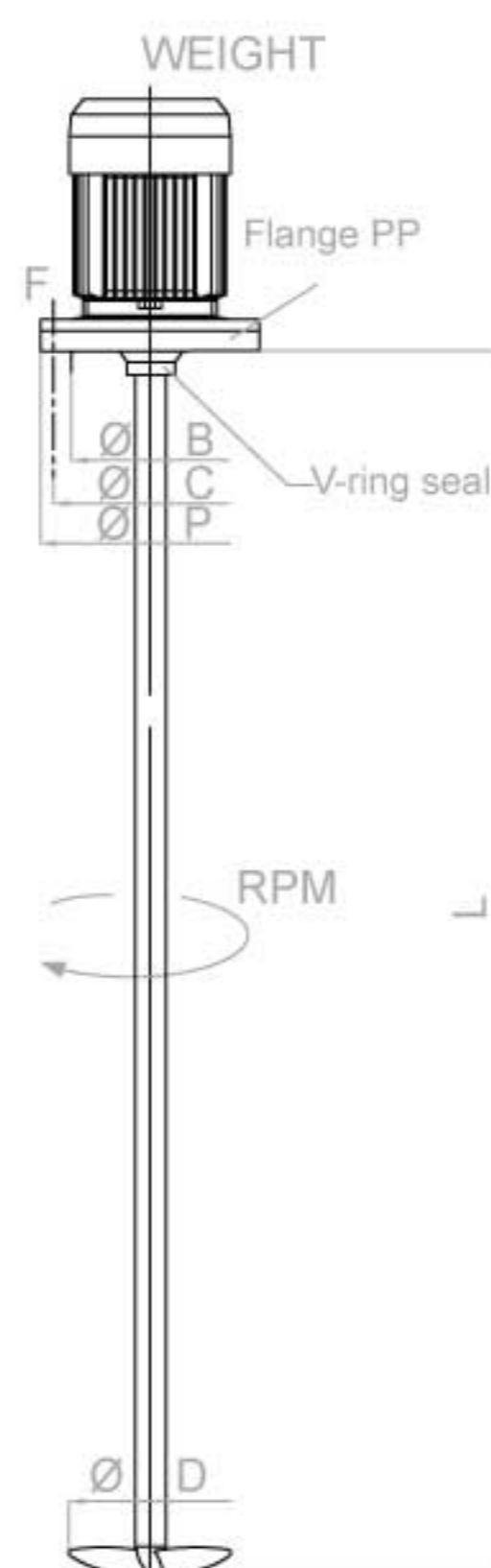
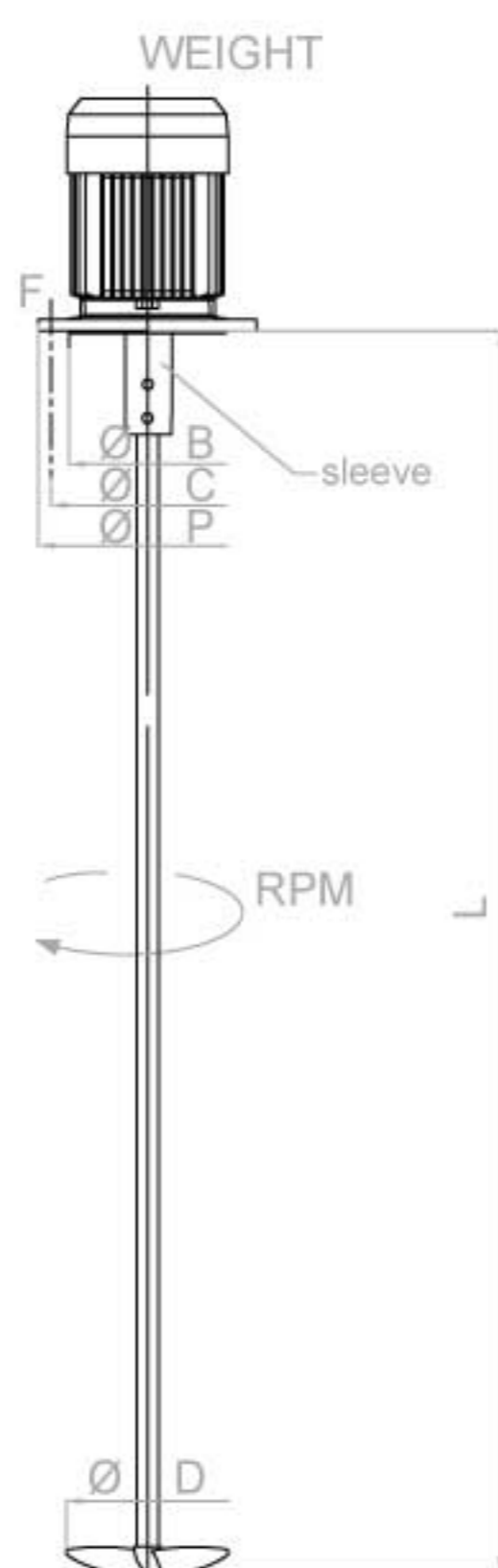
Gli agitatori delle linee Green e Blu line sono selezionabili tramite un apposito software di calcolo proprietario.

Mixers of the Green and Blue lines are selectable via a special owned calculation software.



- Elica marina tripala
- Velocità rapida, senza riduttore
- Motori trifasi, monofasi e pneumatici
- Versione in INOX con albero, giunto ed elica in AISI316L con elica regolabile in altezza
- Versione in PP con elica avvitata
- Opzione con flangia in PP e V - RING per tenuta vapori
- Opzione piastra di base quadrata

- Marine propeller
- High speed , without gear speed reducer
- Three phase, single phase and air motor
- Shaft, rigid coupling and propeller in SS316L with height-adjustable propeller
- PP version with removable propeller
- PP sealing fange with V-Ring to protect from external vapours in option
- Square baseplate in option

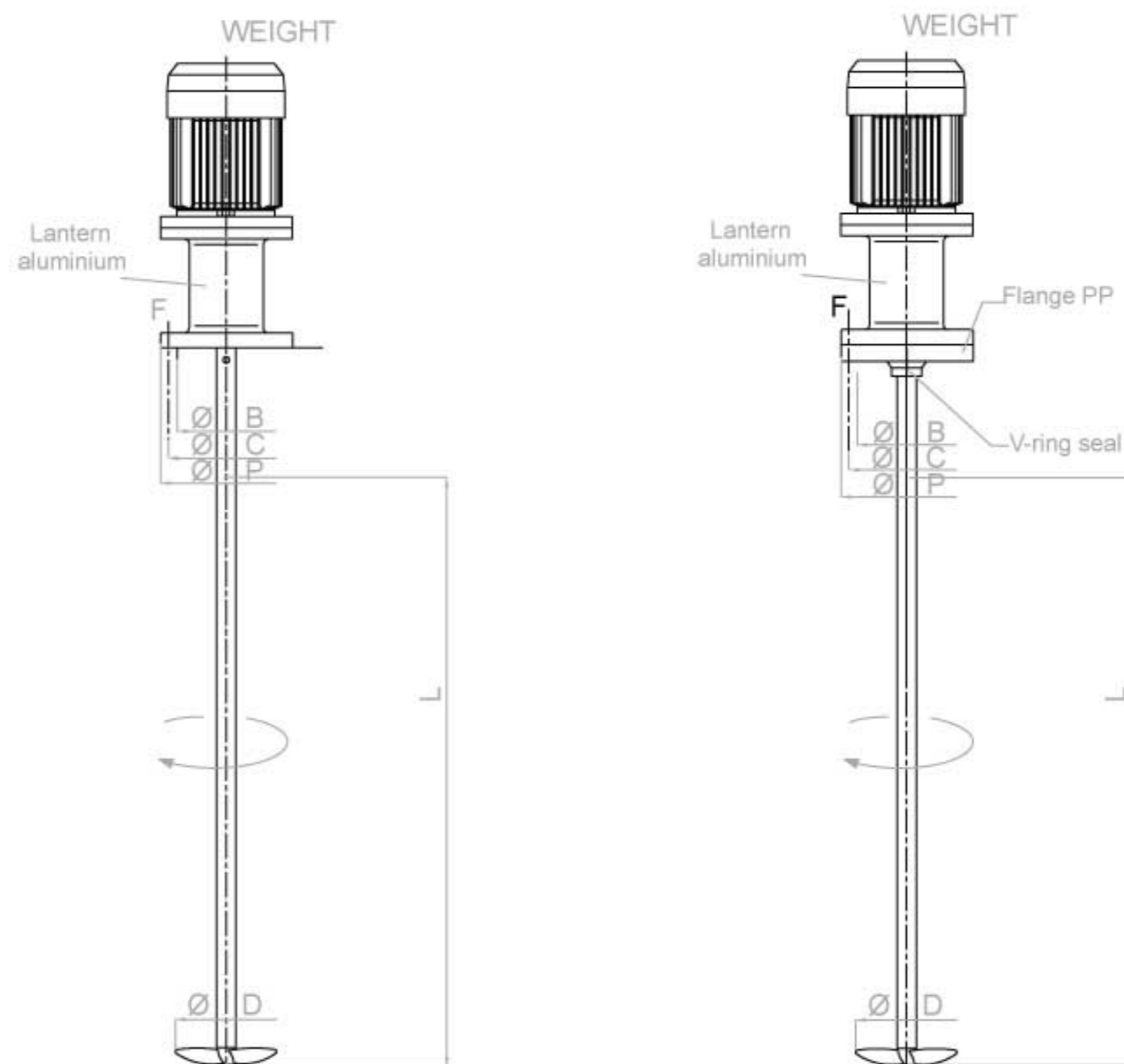


modello model	Kw	rpm	Ø D mm	L maxi mm	kg weight	Ø P/C/B mm	fori- holes Ø mm	spessore thickness mm
ADH.01091	0,18	1500	90	750	5 - 7	140/115/95	N°4 x 9,5	10 (30)
ADH.02111	0,25	1500	110	1050	7 - 9	160/130/110	N°4 x 9,5	10 (30)
ADH.03131	0,37	1500	128	1100	9,5	160/130/110	N°4 x 9,5	10 (30)
ADH.05131	0,55	1500	128	1100	9,5	160/130/110	N°4 x 9,5	10 (30)
ADH.07141	0,75	1500	140	1250	13	200/165/130	N°4 x 11,5	12 (52)
ADH.15161	1,5	1500	160	1500	18	200/165/130	N°4 x 11,5	12 (52)

le quote tra parentesi si riferiscono alla versione PP con flangia in PP e V - RING per tenuta vapori
 le quote tra parentesi si riferiscono alla versione PP con flangia in PP e V - RING per tenuta vapori

- Elica marina tripala
- Velocità rapida, senza riduttore
- Motori trifasi, monofasi e pneumatici
- Lanterna di sostegno stabilizzazione
- Versione in INOX con albero, giunto ed elica in AISI316L con elica regolabile in altezza
- Versione in PP con elica avvitata
- Opzione con flangia in PP e V - RING per tenuta vapori
- Opzione piastra di base quadrata

- Marine propeller
- High speed without gear speed reducer
- Three phase, single phase and air motor
- Supporting lantern
- Shaft and propeller in SS316L with height-adjustable propeller
- PP version with removable propeller
- PP sealing with V-Ring to protect from external vapours in option
- Square baseplate in option

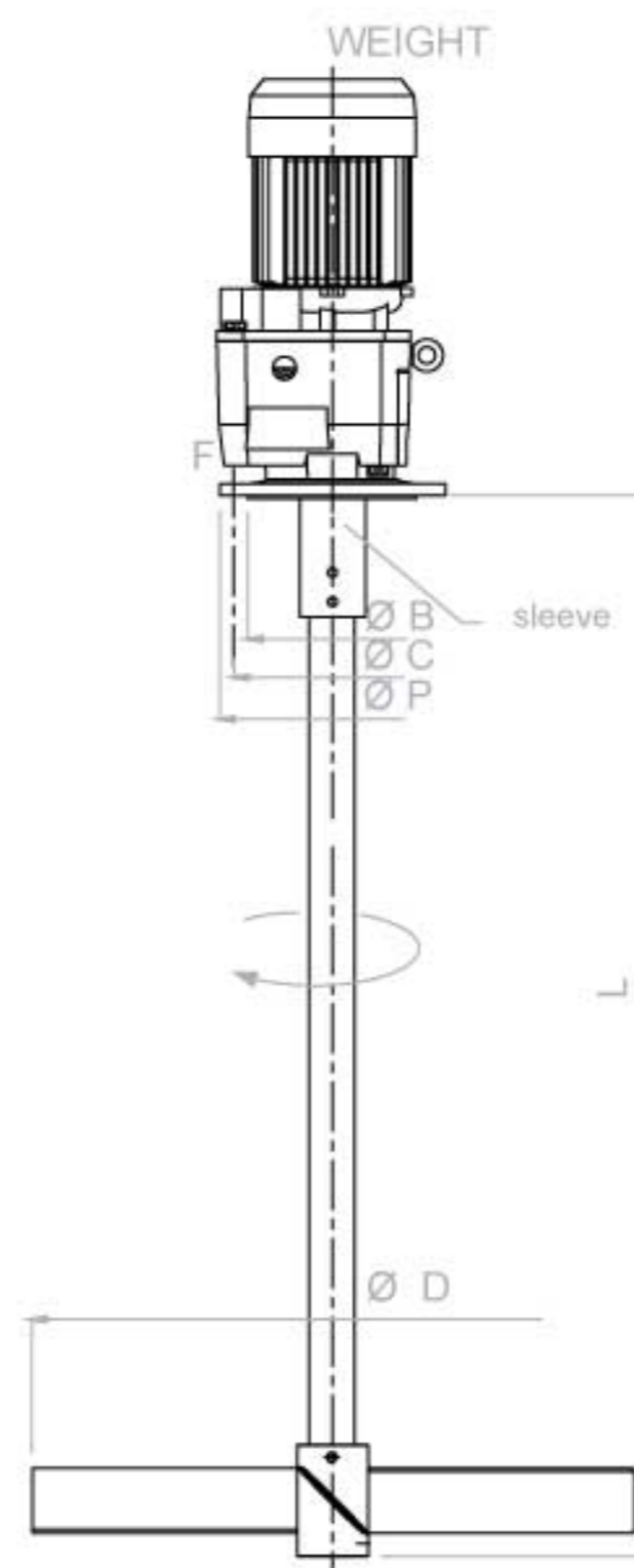


modello <i>model</i>	Kw	rpm	Ø D mm	L maxi mm	kg <i>weight</i>	Ø P/C/B mm	fori- <i>holes</i> Ø mm	spessore <i>thickness</i> mm
ALH.05131	0,55	1500	128	1250	20	160/130	N°4 x 8,5	14 (34)
ALH.07141	0,75	1500	140	1500	22	200/165	N°4 x 10,5	15 (55)
ALH.15161	1,5	1500	160	1500	28	200/165	N°4 x 10,5	15 (55)

le quote tra parentesi si riferiscono alla versione PP con flangia in PP e V - RING per tenuta vapori
 le quote tra parentesi si riferiscono alla versione PP con flangia in PP e V - RING per tenuta vapori

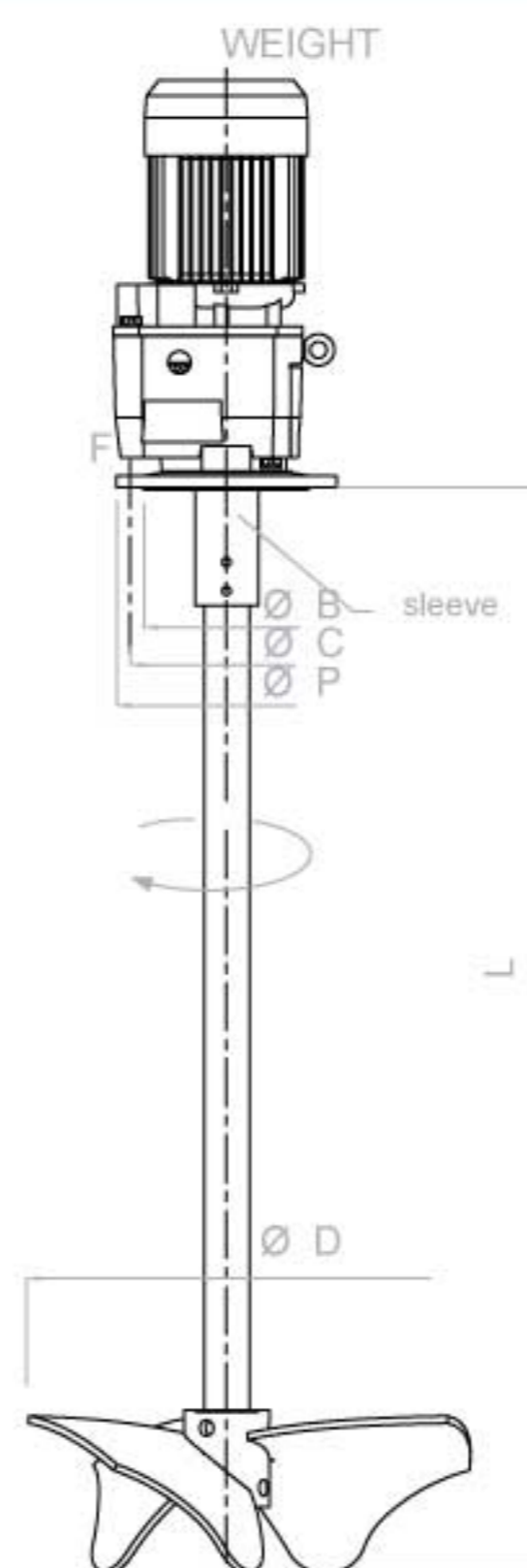
- Turbina a 4 pale inclinate a 45°
- Velocità lenta, con riduttore portante a ingranaggi coassiali
- Giunto a manicotto con verniciatura epossidica
- Albero e turbina in AISI316L regolabile in altezza
- Opzione versione rivestita con RILSAN® - PA11
- Opzione piastra di base quadrata
- Opzione giunto in AISI304

- Pitched 4 blades-45° turbine
- Slow speed, with coaxial gear
- Supporting coaxial axis gear reducer
- Sleeve rigid joint with epoxy paint
- Shaft and impeller in SS316L with height-adjustable turbine
- Plastic lining in RILSAN® copolymer - PA11 in option
- Square baseplate in option
- Sleeve rigid joint SS304 in option



modello model	Kw	rpm	Ø D mm	L maxi mm	kg weight	Ø P/C/B mm	fori- holes ø mm	spessore thickness mm
ACP.03021	0,37	100	200	1500	30	200/165/130	N°4 x 11,5	12
ACP.07021	0,75	200	200	1300	30	200/165/130	N°4 x 11,5	12
ACP.03031	0,37	130	350	1500	33	200/165/130	N°4 x 11,5	12
ACP.07031	0,75	170	350	1500	35	200/165/130	N°4 x 11,5	12
ACP.05051	0,55	100	500	1500	35	200/165/130	N°4 x 11,5	12
ACP.07051	0,75	130	500	1500	35	200/165/130	N°4 x 11,5	12
ACP.07052	0,75	110	500	2500	61	250/215/180	N°4x14	13
ACP.07061	0,75	110	600	2500	62	250/215/180	N°4x14	13
ACP.15071	1,5	110	700	2400	76	250/215/180	N°4x14	13
ACP.30081	3	100	800	2300	120	300/265/230	N°4x14	16

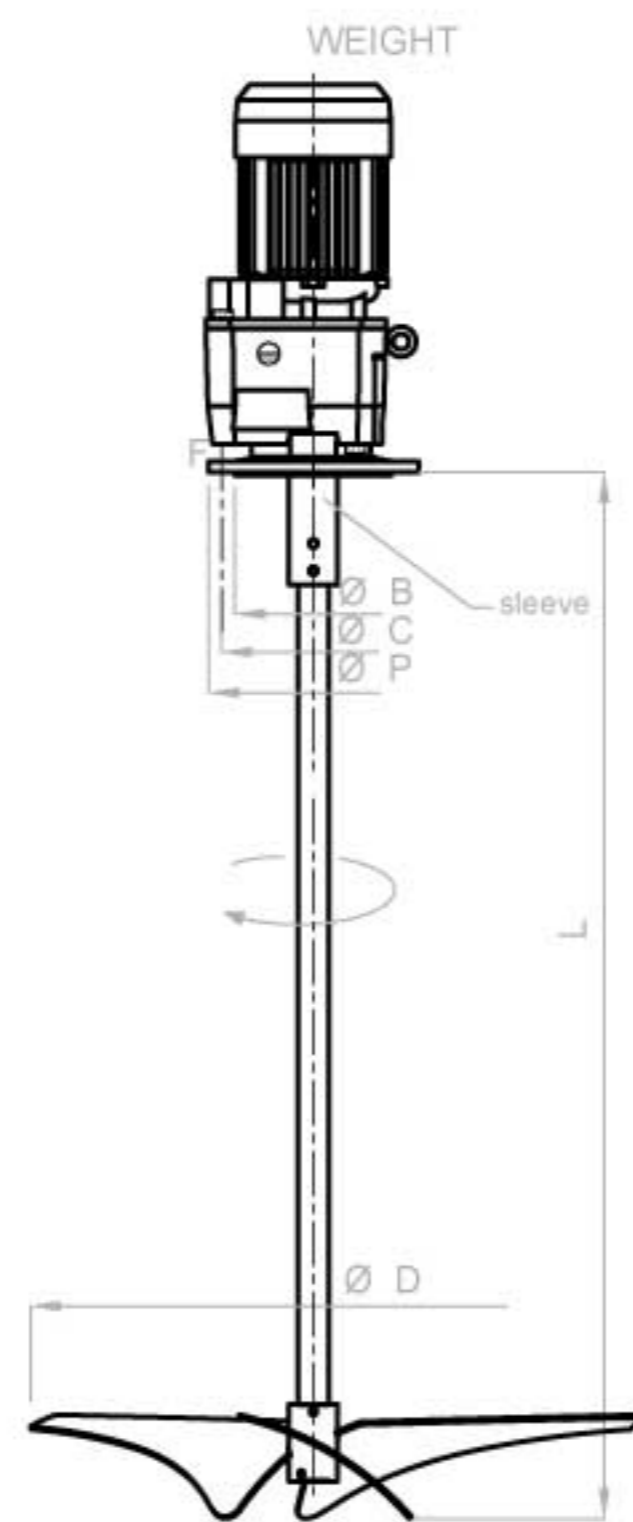
- Girante tripala 3PM-1084/EXCELLENT
- Velocità lenta con riduttore portante a ingranaggi coassiali
- Giunto a manicotto con verniciatura epossidica
- Albero e girante in AISI316L regolabile in altezza
- Opzione versione rivestita con RILSAN® - PA11
- Opzione piastra di base quadrata
- Opzione giunto in AISI304
- Opzione con albero e girante in AISI304
- Three blade impeller 3PM-1084/EXCELLENT
- Slow speed, with coaxial gear
- Supporting coaxial axis gear reducer
- Sleeve rigid joint with epoxy paint
- Shaft and impeller in SS316L with height-adjustable impeller
- Plastic lining in RILSAN® copolymer - PA11 in option
- Square baseplate in option
- Sleeve rigid joint SS304 in option
- Shaft and impeller SS304 in option



modello <i>model</i>	Kw	rpm	Ø D mm	L maxi mm	kg <i>weight</i>	Ø P/C/B mm	fori-holes Ø mm	spessore <i>thickness</i> mm
ACC.01021	0,18	250	200	700	11	140/115/95	N°4 x 9	8
ACC.01020	0,18	70	200	1200	25	160/130/110	N°4 x 9,5	10
ACC.02021	0,25	350	200	1000	17	160/130/110	N°4 x 9,5	10
ACC.07021	0,75	220	200	1500	31	200/165/130	N°4 x 11,5	12
ACC.07022	0,75	220	250	1400	31	200/165/130	N°4 x 11,5	12
ACC.07023	0,75	290	250	1100	29	200/165/130	N°4 x 11,5	12
ACC.01031	0,18	70	300	1200	28	160/130/110	N°4 x 9,5	10
ACC.07031	0,75	200	300	1500	33	200/165/130	N°4 x 11,5	12
ACC.07032	0,75	230	300	1400	33	200/165/130	N°4 x 11,5	12
ACC.07033	0,75	200	350	1600	40	200/165/130	N°4 x 11,5	12
ACC.07034	0,75	220	350	1500	40	20/165/130	N°4 x 11,5	12
ACC.03041	0,37	70	400	1500	40	200/165/130	N°4 x 11,5	12
ACC.07041	0,75	170	400	1700	40	200/165/130	N°4 x 11,5	12
ACC.03051	0,37	60	500	1500	42	200/165/130	N°4 x 11,5	12
ACC.07051	0,75	125	500	1700	42	200/165/130	N°4 x 11,5	12
ACC.03061	0,37	50	600	1500	48	200/165/130	N°4 x 11,5	12
ACC.11061	1,1	90	600	1900	66	200/165/130	N°4 x 11,5	12
ACC.11062	1,1	120	600	2150	68	200/215/180	N°4 x 14	13
ACC.15071	1,5	100	700	2000	85	250/215/180	N°4 x 14	13
ACC.15072	1,5	100	700	2700	115	300/265/230	N°4 x 14	16
ACC.22081	2,2	80	800	2500	125	300/265/230	N°4 x 14	16
ACC.30081	3	100	800	3000	190	350/300/250	N°4 x 18	17

- Girante tripala 3PM-0134/HURRICANE
- Velocità lenta, con riduttore portante a ingranaggi coassiali
- Giunto a manicotto con verniciatura epossidica
- Albero e girante AISI316L regolabile in altezza
- Opzione versione rivestita con RILSAN® - PA11
- Opzione piastra di base quadrata
- Opzione giunto in AISI304
- Opzione con albero e girante in acciaio al carbonio

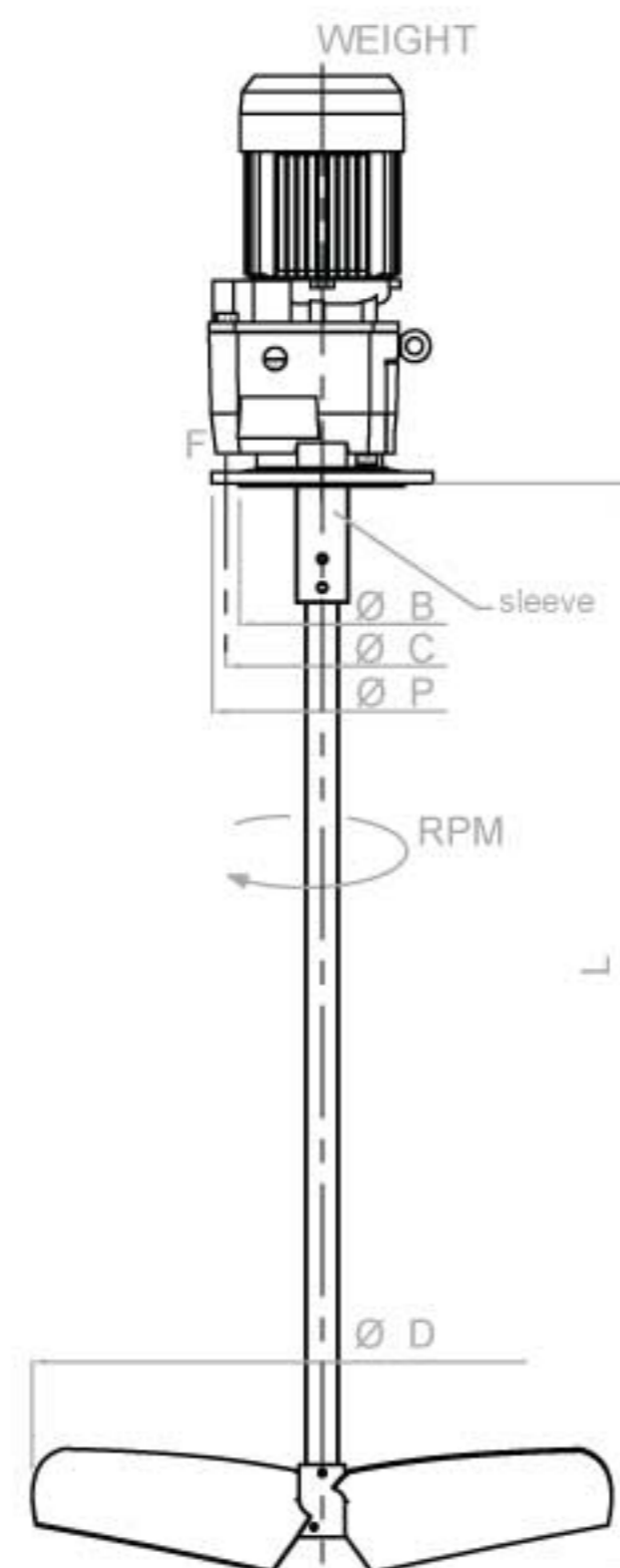
- Three blade impeller 3PM-0134/HURRICANE
- Slow speed, with coaxial gear
- Supporting coaxial axis gear reducer
- Sleeve rigid joint with epoxy paint
- Shaft and impeller in SS316L with height-adjustable impeller
- Plastic lining in RILSAN® copolymer PA11 in option
- Square baseplate in option
- Sleeve rigid joint SS304 in option
- Shaft and impeller in carbon steel in option



modello <i>model</i>	Kw	rpm	Ø D mm	L maxi mm	kg <i>weight</i>	Ø P/C/B mm	fori- <i>holes</i> Ø mm	spessore <i>thickness</i> mm
ACT.11091	1,1	115	900	1600	50	200/165/130	N°4 x 11,5	12
ACT.11092	1,1	110	900	2500	90	250/215/180	N°4 x 14	13
ACT.15091	1,5	130	900	2000	90	250/215/180	N°4 x 14	13
ACT.15092	1,5	125	900	2500	120	300/265/230	N°4 x 14	16
ACT.22110	2,2	100	1100	3000	130	300/265/230	N°4 x 14	16
ACT.22111	2,2	120	1100	2600	125	300/265/230	N°4 x 14	16
ACT.30131	3	85	1300	3500	200	350/300/250	N°4 x 18	17
ACT.40131	4	100	1300	3000	200	350/300/250	N°4 x 18	17
ACT.30151	3	70	1500	3200	200	350/300/250	N°4 x 18	17
ACT.40151	4	85	1500	2600	205	350/300/250	N°4 x 18	17

- Girante bipala 2PM-0650/PREMIUM
- Agitatori per flocculazione
- Versione 'LI' per flocculazione primaria con inverter integrato nel motore
- Velocità periferica ridotta, con riduttore portante a ingranaggi coassiali
- Giunto a manicotto con verniciatura epossidica
- Albero e girante in AISI304 regolabile in altezza.
- Opzione versione rivestita con RILSAN® - PA11
- Opzione piastra di base quadrata
- Opzione con albero e girante in acciaio al carbonio
- Opzione con albero e girante in AISI316L

- Two blade special paddle 2PM-0650/PREMIUM
- Agitators for flocculation
- Version 'LI' for surface water with inverter built-in electric motor
- Slow peripheral speed, with coaxial gear
- Supporting coaxial axis gear reducer
- Sleeve rigid joint with epoxy paint
- Shaft and impeller in SS304
- Plastic lining in RILSAN® copolymer PA11 in option
- Square baseplate in option
- Shaft and impeller in carbon steel in option
- Shaft and impeller in SS316L in option

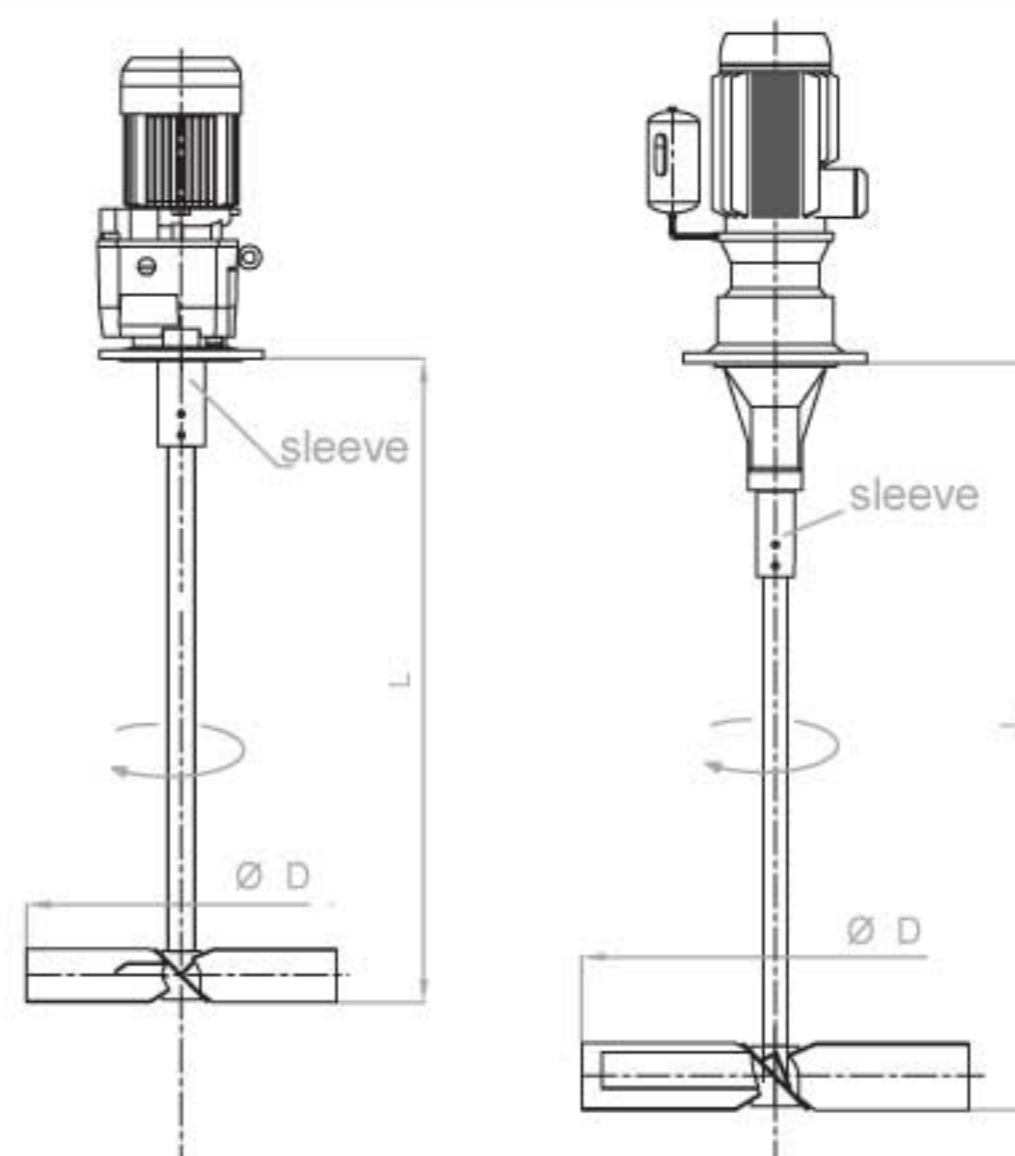


modello model	Kw	rpm	Ø D mm	L maxi mm	kg weight	Ø P/C/B mm	fori-holes Ø mm	spessore thickness mm
ACR.03081	0,37	35	800	2000	54	200/165/130	N°4 x 11,5	12
ACR.03081/LI	0,25	10÷40	800	2000	60	200/165/130	N°4 x 11,5	12
ACR.03101	0,37	30	1000	2500	58	200/165/130	N°4 x 11,5	12
ACR.03101/LI	0,55	10÷36	1000	2500	65	200/165/130	N°4 x 11,5	12
ACR.03121	0,75	30	1200	2500	60	200/165/130	N°4 x 11,5	12
ACR.03121/LI	1,5	10÷36	1200	2500	70	200/165/130	N°4 x 11,5	12

BCP / BEP / BEL

Agitatori multiscopo, tranne il processo di flocculazione

Multiscope mixers, except flocculation process



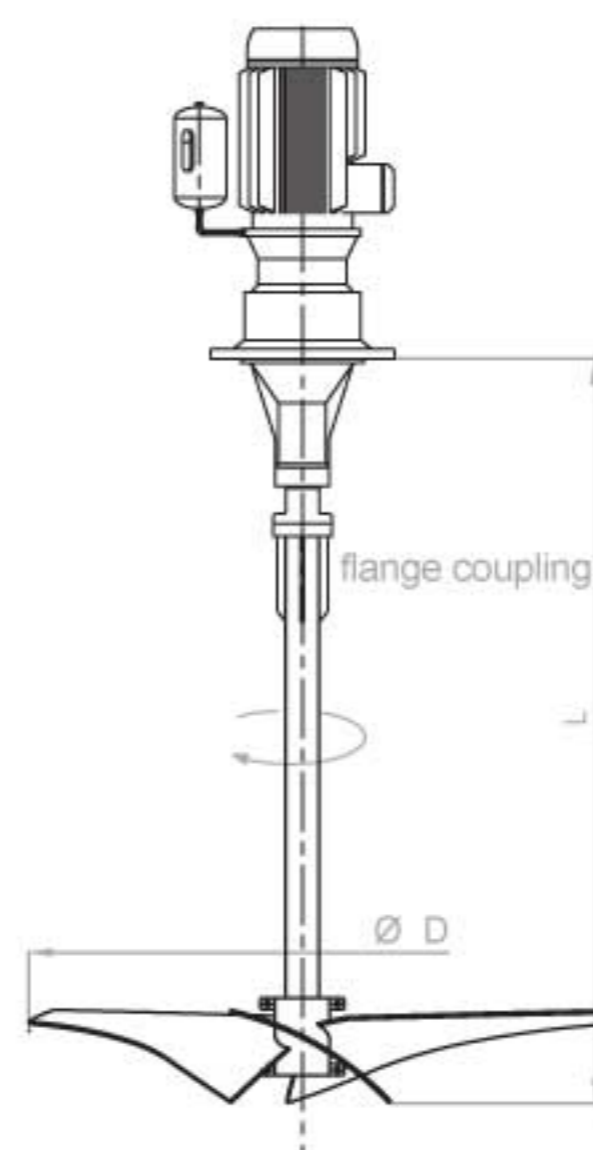
BlueLine

gruppo group	N°-agitatori normalizzati normalized mixers	gruppo di comando <i>drive unit</i>			girante <i>impeller</i>		alberi <i>shaft</i>	
		kW	tipo riduttore <i>reducer type</i>	rpm	tipo <i>type</i>	diametri <i>diameters</i>	lunghezze <i>lengths</i>	tipo albero <i>type</i>
BCP	324	0,37-18,5	coassiale <i>coaxial</i>	20-126	turbina 4 pale incli- nate / <i>PITCHED</i>	900-2000	1200-3300	tondo pieno <i>solid</i>
BEP	108	1,1-18,5	epicicloidale <i>planetary</i>	22-113	turbina 4 pale incli- nate / <i>PITCHED</i>	1000-2000	1700-3300	tondo pieno <i>solid</i>
BEL	647	0,55-37	epicicloidale <i>planetary</i>	18-115	3PM-0030 <i>EVOLUTION</i>	1650-3500	1600-6000	tubo senza saldatura <i>seam less pipe</i>

BCB / BEB

Agitatori adatti a denitrificazione, processi con presenza di vari filacci

Special mixers for denitrification, processes with various filaments in suspension



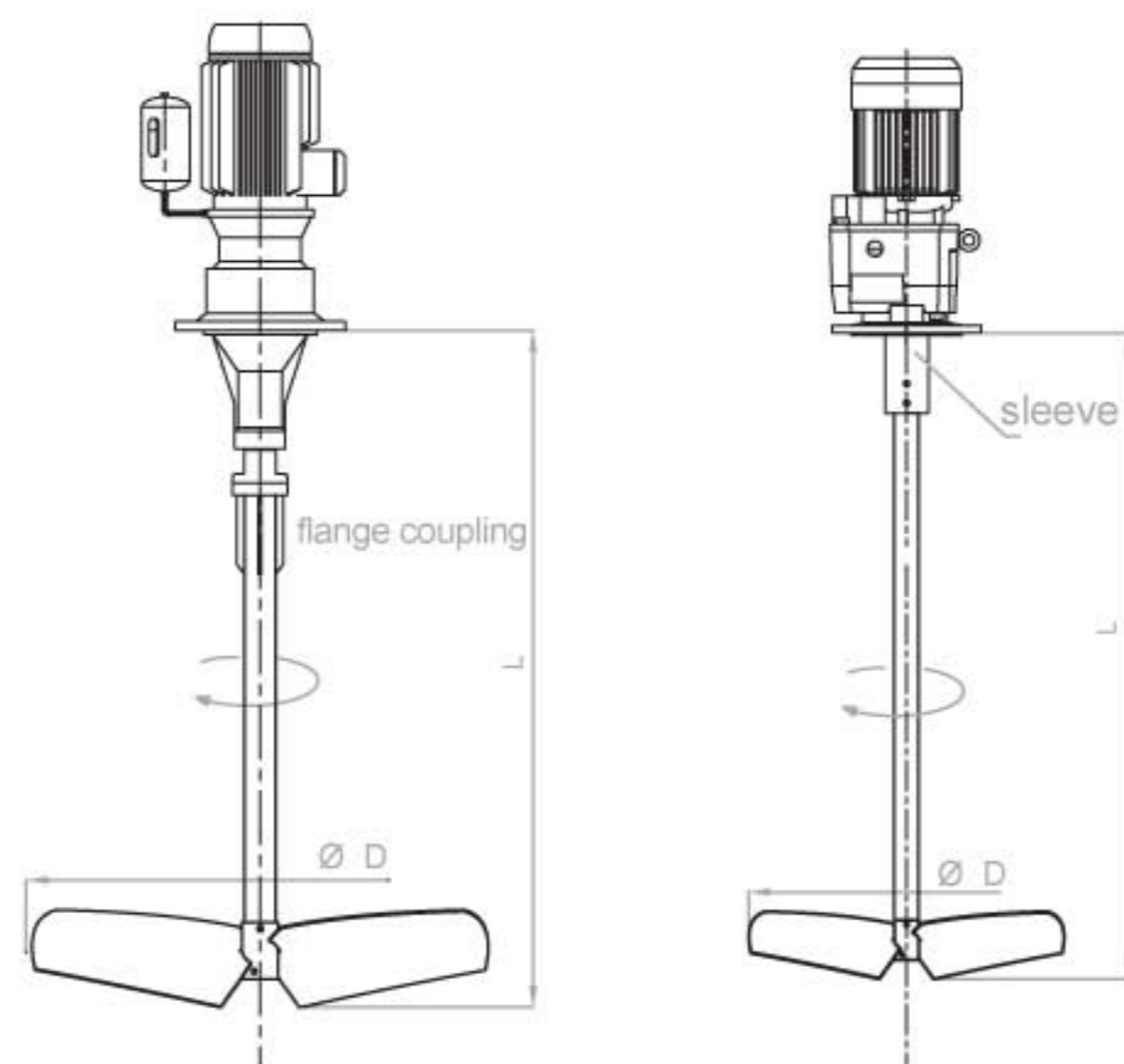
BlueLine

gruppo group	N°-agitatori tot. normalizzati	gruppo di comando <i>drive unit</i>			girante <i>impeller</i>		alberi <i>shaft</i>	
		kW	tipo riduttore <i>reducer type</i>	rpm	tipo <i>type</i>	diametri <i>diameters</i>	lunghezze <i>lengths</i>	tipo albero <i>type</i>
BCB	53	0,55..2,2	coassiale <i>coaxial</i>	20-51	3PM-0242 <i>MASTER</i>	1600-2200	1900-4000	tondo pieno <i>solid</i>
BEB	149	1,1..15	epicicloidale <i>planetary</i>	16-46	3PM-0242 <i>MASTER</i>	1600-3400	1900-5100	tubo senza saldatura <i>seam less pipe</i>

BCR + BER

Agitatori adatti a flocculazioni di acque secondarie e processi con esigenza di portata

Special mixers for flocculation of waste (secondary); processes with high flow rate demand



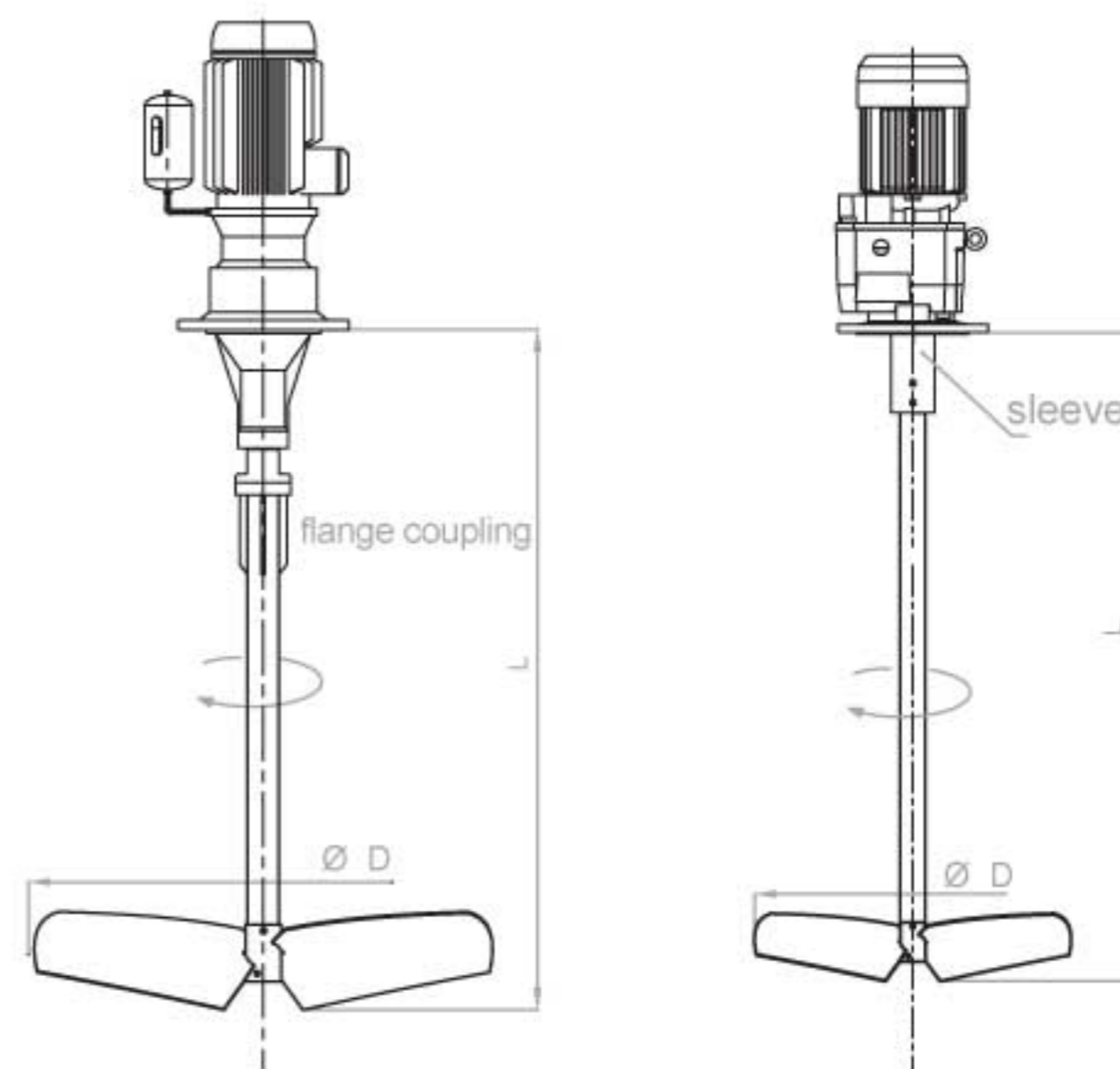
BlueLine

gruppo group	N°-agitatori normalizzati normalized mixers	gruppo di comando <i>drive unit</i>			girante <i>impeller</i>		alberi <i>shaft</i>	
		kW	tipo riduttore <i>reducer type</i>	rpm	tipo <i>type</i>	diametri <i>diameters</i>	lunghezze <i>lengths</i>	tipo albero <i>type</i>
BCR	69	0,55..1,5	coassiale <i>coaxial</i>	12..31	2PM-0650 PREMIUM	1400...2200	1800..4200	tondo pieno <i>solid</i>
BER	83	0,55..4	epicicloidale <i>planetary</i>	10..26	2PM-0650 PREMIUM	1800...3000	1900..4100	tubo senza saldatura <i>seam less pipe</i>

BCR/LI + BER/LI

Agitatori adatti a flocculazioni di acque primarie e delicati processi da ottimizzare

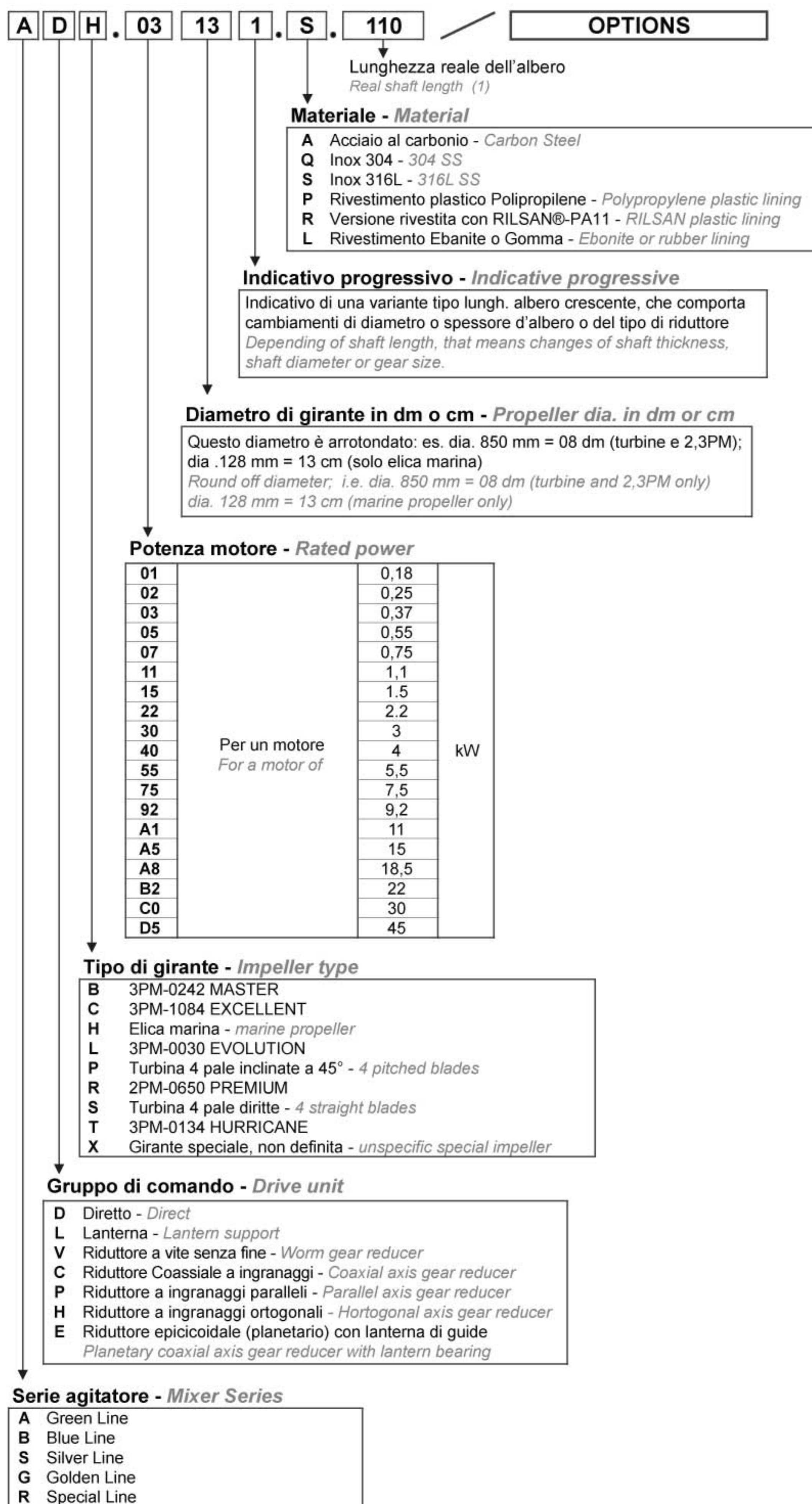
Flocculation of surface water (primary); delicate processes to optimize in exercise



BlueLine

gruppo group	N°-agitatori tot. normalizzati	gruppo di comando <i>drive unit</i>			girante <i>impeller</i>		alberi <i>shaft</i>	
		kW	tipo riduttore <i>reducer type</i>	rpm	tipo <i>type</i>	diametri <i>diameters</i>	lunghezze <i>lengths</i>	tipo albero <i>type</i>
BCR-LI	22	0,75.. 1,5#	coassiale <i>coaxial</i>	4-16 .. 5-21*	2PM-0650 PREMIUM	1400...2000	1700..4200	tondo pieno <i>solid</i>
BER-LI	32	1,5..3#	epicicloidale <i>planetary</i>	2,5-10 .. 5-19*	2PM-0650 PREMIUM	2000...3000	1700..4100	tubo senza saldatura <i>seam less pipe</i>

Nomenclatura Agitatori



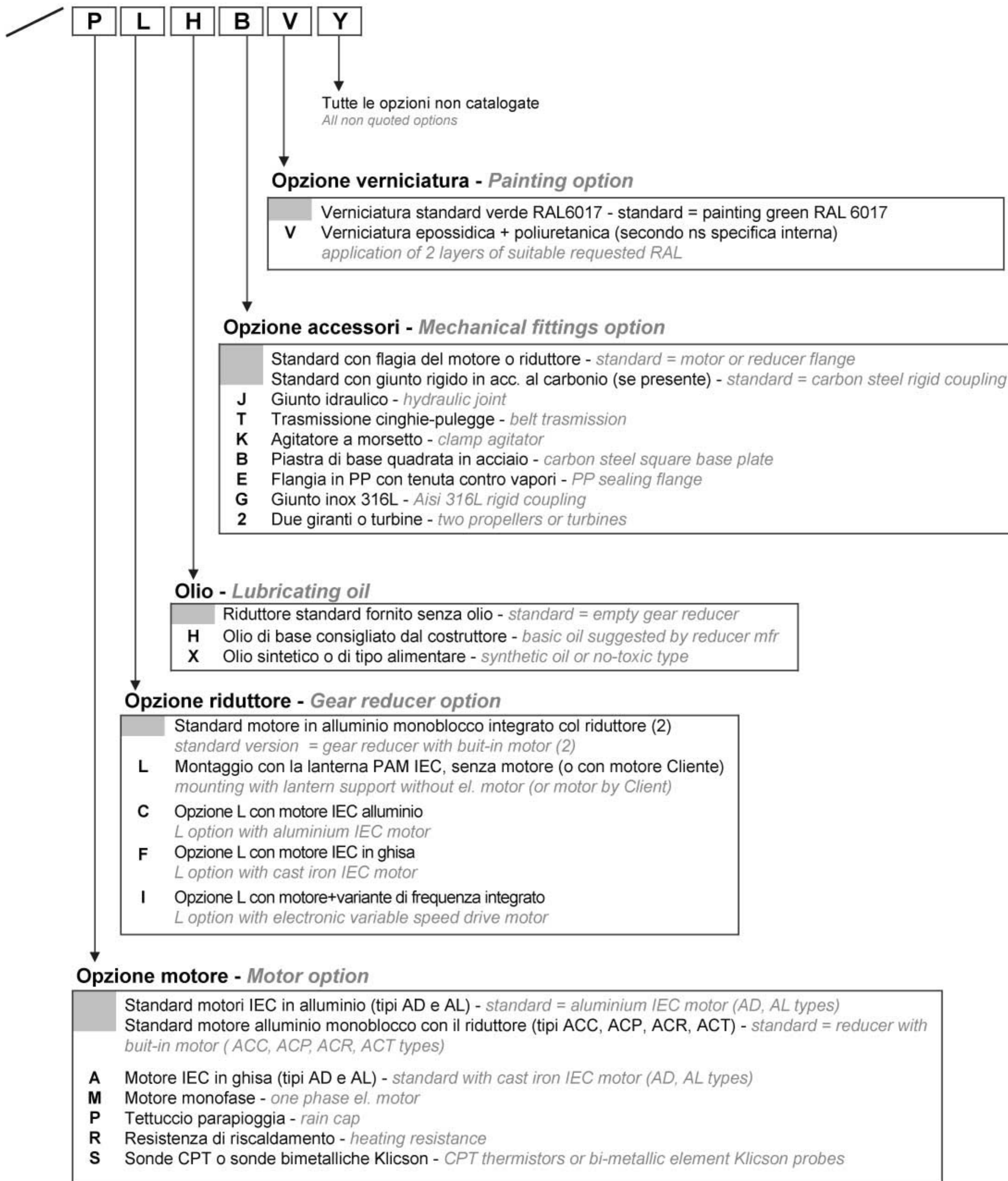
(1) Taglio in cm. - This is the "L" measure stated on the agitator data sheet and not the real shaft length.

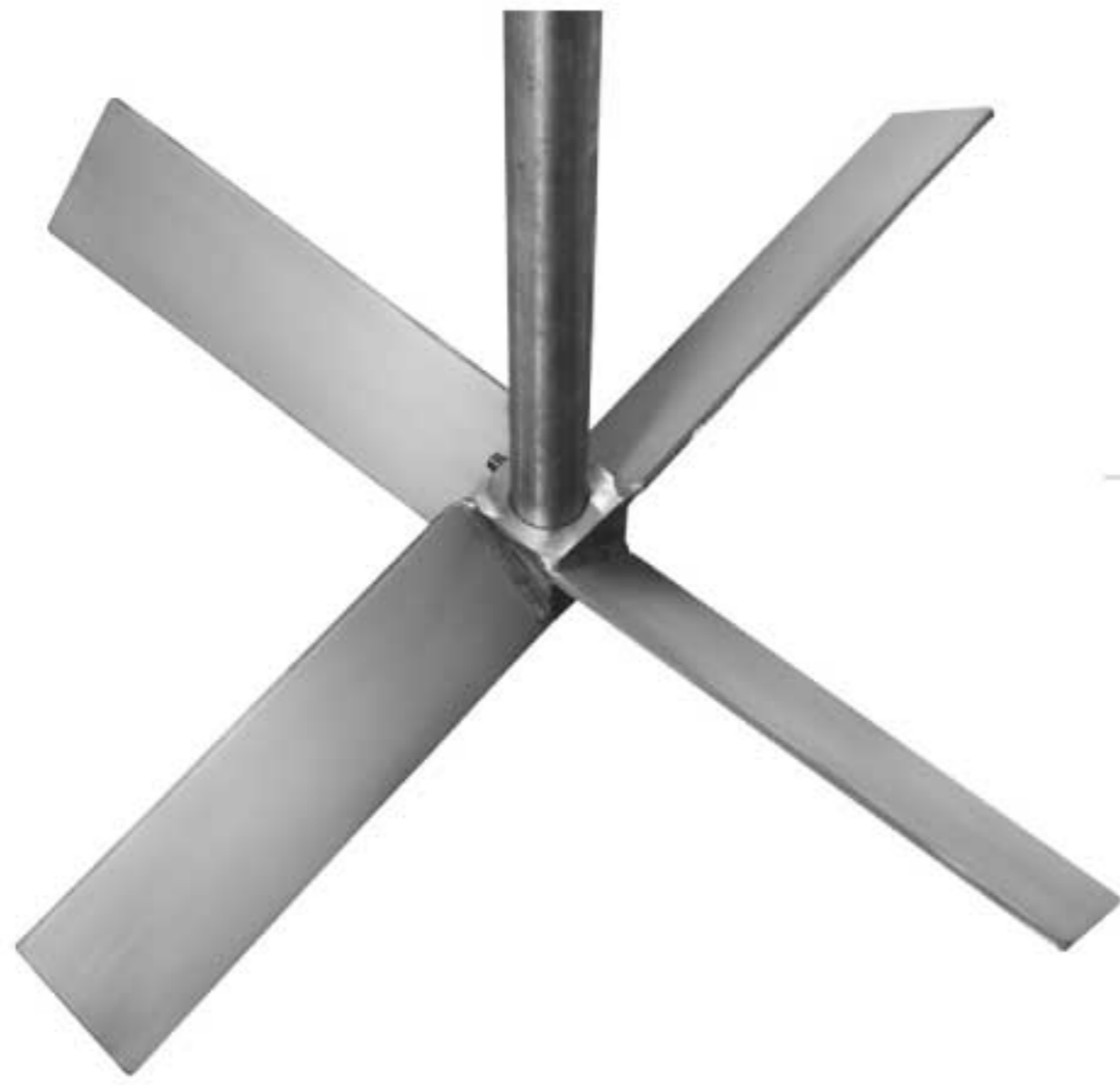
(2) The gear reducer is fitted with a special motor, with a pinion at the shaft end and a special flange.

E.S.: ADH.03131.S.110: agitatore con comando diretto [D], dotato di elica marina [H], potenza 0,37kW [03], elica marina di diametro 128 [13], con minore lunghezza d'albero del tipo [1], in Inox 316L [S] e lunghezza reale d'albero 110 cm [110]

I.E.:ADH.03131.S.110 : mixer with direct drive [D], with marine propeller [H], motor power 0,37 kW [03], impeller diameter 128 [13], smaller length of shaft of that range [1], made of s.s. 316 [S] and real shaft length of 110 cm [110].

Nomenclatura Opzioni





Turbina a 4 pale inclinate a 45° / PITCHED

*Turbine with 4 blades inclined
at 45° / PITCHED*

Nelle applicazioni del trattamento acque, è universalmente impiegata per il suo ottimo rapporto costo-prestazioni. Disponibile nei diametri da 200 a 2000 mm. E' possibile realizzare la girante in 2 parti distinte.

In applications of the water's treatment is universally used for his excellent report cost-effective. Available in diameters from 200 to 2000 mm. It's possible to make the turbine in 2 separate parts.



3PM-0134 / HURRICANE

3PM-0134 / HURRICANE

Girante tripala a profilo sabre ad alta finezza idrodinamica. E' la girante sabre più conosciuta. Disponibile nei diametri da 900 a 1500 mm. E' possibile realizzare la girante in 3 parti distinte.

Three-blade impeller turbine with sabre profile with high refinement hydrodynamics. It 's the most popular cruising sabre. Available in diameters from 900 to 1500 mm. Itis possible to make the impeller in 3 separate parts.



3PM-1084 / EXCELLEN

3PM-1084 / EXCELLENT

Girante tripala a profilo sabre ad alta finezza idrodinamica. A parità di portata con qualunque altra girante, comporta il più basso valore di momento torcente. Tra le giranti in commercio produce il valore di portata più alto al valore più basso di velocità periferica. Ottima per cristallizzazione, flocculazione, applicazioni con prodotti viscosi. Eccezionale per creare prevalenza quando viene intubata in applicazioni di ricircolazione di fanghi, carbonatazione, chiariflocculazione. Disponibile nei diametri da 200 a 3200 mm. E' possibile realizzare la girante in 3 parti distinte.

Three-blade Impeller turbine with sabre profile with high refinement hydrodynamics. Compared with the other turbines, it involves the lowest value of torque. Between the turbine on the market, the 3PM-1084 / EXCELLENT produces the highest flow rate to the lower peripheral speed value. Excellent for crystallization, flocculation, applications with viscous products. Great for creating prevalence in applications when ducted in recirculation of sludge, carbonation, clariflocculation. Available in diameters from 200 to 3200 mm. It's possible to make the impeller in 3 separate parts.



3PM-0242 / MASTER

3PM-0242 / MASTER

Girante tripala a profilo sabre ad alta finezza idrodinamica. Il suo design produce un effetto centrifugo per cui la girante è definita "autopulente". Particolarmente utile nelle applicazioni 'sporche' dove la presenza di solidi filamentosi e filacciosi, possono 'impagliare' col tempo la girante. La denitrificazione è la sua applicazione più ricorrente. Disponibile nei diametri da 1600 a 3400 mm. E' possibile realizzare la girante in 3 parti distinte.

Three-blade impeller turbine with sabre profile with high refinement hydrodynamics. It's design produces a centrifugal effect which the impeller is defined as "self cleaning". Particularly useful in applications 'dirty' where the presence of solid fibers and lint may 'stuff' over time the impeller. The denitrification is its more frequent application. Available in diameters from 1600 to 3400. It's possible to make the impeller in 3 separate parts.



3PM-0030 / EVOLUTION

3PM-0030 / EVOLUTION

Girante tripala a profilo sabre ad alta finezza idrodinamica. Rappresenta una variante della girante 3PM-0134 / HURRICANE, che, grazie al gradiente di velocità interno alla girante, permette il posizionamento delle giranti con grandi diametri in prossimità del fondo vasca. Ottima quando il processo richiede di tenere agitato il prodotto sino allo svuotamento totale della vasca. Disponibile nei diametri da 1650 a 3500 mm. E' possibile realizzare la girante in 3 parti distinte.

Three-blade impeller turbine with sabre profile with high refinement hydrodynamics. It represents a variant of the 3PM-0134 / HURRICANE's impeller, which, thanks to the velocity gradient inside the rotor, allows the positioning of the impeller with large diameters near the tank bottom. Excellent when the process requires to keep mixing the product until the total emptying of the tank. Available in diameters from 1650 to 3500 mm. It 's possible to make the impeller in 3 separate parts.



2PM-0650 / PREMIUM

Turbiinclinata 45° / PITCHED

Girante bipala a profilo sabre ad alta finezza idrodinamica. E' derivata dal principio della girante 3PM-1084 per applicazioni in cui la girante deve trattare molto delicatamente il fluido. Alta superficie palare e bassa velocità. Evita che il distacco della vena fluida da una pala, incontri la pala successiva, riducendo lo shear subito dal fluido. Quando abbinata alla variazione di velocità diviene il miglior sistema per gestire una applicazione di flocculazione di acque primarie. Disponibile nei diametri da 800 a 3000 mm. E' possibile realizzare la girante in 2 parti distinte.

Two-blade impeller turbine with sabre profile with high refinement hydrodynamics. It's derived from the principle of rotating of the 3PM-1084' s impeller, for applications where the rotor should treat very carefully the fluid. High wide surface and low speed. Prevents that the separation of the fluid from a blade, meet the next blade, reducing the shear undergone by the fluid. When combined with the speed variation becomes the best way to manage an application for primary flocculation of water. Available in diameters from 800 to 3000 mm. It 'possible to make the impeller in 2 separate parts.



PRO-DO-MIX
PRODUZIONE DOSAGGIO MISCELAZIONE

Via dell'artigianato, 23 - 35026
Conselve (PADOVA) ITALY
tel. +39 049 9501368
fax +39 049 9501638
www.prodomix.it